

**GAMMA
SCALDACQUA
A GAS
ISTANTANEI**

SETTEMBRE 2013





NEXT
OUTDOOR

FAST
PREMIUM

FAST EVO B
FAST EVO C

Next Outdoor, Fast Premium e Fast Evo. Ariston completa la gamma raggiungendo con le tre tipologie di scaldacqua a gas istantanei la massima offerta sul mercato garantendo alti livelli di efficienza, facilità di installazione e importanti risparmi.

Ancora una volta la soluzione migliore per rendere più facili l'installazione, l'utilizzo e la manutenzione.

La tecnologia utilizzata nella nuova gamma di scaldacqua a gas istantanei Ariston, offre anche la possibilità di integrazione con sistemi solari e un nuovo concetto di pannelli di controllo che uniscono tecnologia ed eleganza, facilitandone ulteriormente l'utilizzo ed arricchendone il design.



Semplicità e affidabilità

L'utilizzo è intuitivo e immediato grazie al pratico pannello comandi frontale (Fast Premium e Fast Evo) e al controllo remoto per la versione da esterni Next Outdoor

Maggior sicurezza: dall'accensione elettronica fino alle sicurezze di funzionamento, alla camera stagna con evacuazione fumi forzata (mod. Premium) e all'installazione da esterno per la versione Next Outdoor

Comfort per ogni esigenza

Per poter scegliere lo scaldabagno giusto occorre considerare il numero dei punti di prelievo e gli eventuali prelievi contemporanei, in modo da ottenere il massimo comfort.

Tre le portate specifiche d'acqua previste:

NEXT OUTDOOR 11,16,20 e 24 l/min

FAST PREMIUM 11 e 14 l/min

FAST EVO 11,14 e 16 l/min

Nuovo concept

Grazie all'introduzione dei modelli PROFESSIONALI, la gamma Ariston per la versione da esterno si completa, senza rinunciare comunque ad un accattivante design e alla compattezza che la contraddistingue sul mercato.

Il Next Outdoor grazie al controllo remoto ha tutte le funzioni a portata di mano e le dimensioni ridotte lo rendono facilmente adattabile ad ogni tipo di ambiente esterno.

Inoltre, grazie ai modelli della nuova gamma PROFESSIONALE (20 e 24 lt/min) è in grado di gestire in cascata fino ad un max di 5 prodotti



Si amplia la nuova generazione di scaldacqua a gas per uso esterno



elevate prestazioni

Regolazione della temperatura con controllo elettronico

COMFORT

Next outdoor offre la massima stabilità di temperatura grazie alla modulazione elettronica del gas e del ventilatore, all'ampio rapporto di modulazione tra la potenza massima e minima, e al regolatore di portata acqua automatico.

Con la funzione bagno permette inoltre di avere la quantità e la temperatura ideale per il massimo relax.

Inoltre i nuovi modelli della gamma PROFESSIONALE 20 e 24 l/min possono essere gestiti sia individualmente che in cascata fino a 5 prodotti grazie alla gestione con un'apposita scheda elettronica

INTEGRABILE CON IL SOLARE

Integrazione a solare termico attraverso valvola termostatica che permette allo scaldacqua di non avviarsi nel caso in cui la temperatura dell'acqua preriscaldata dal sistema solare risulti superiore o uguale alla temperatura desiderata, garantendo un risparmio energetico elevato



PIÙ SICURO

Installazione esterna

Ideale per installazione con problemi di evacuazione fumi

Pressione minima di attivazione 0,1 bar

Controllo sovratemperature

kit antigelo di serie: fino a -20°C



GREEN

FACILE INSTALLAZIONE

Con il nuovo Next Outdoor i tempi e i relativi costi di installazione si riducono. Tutto ciò grazie alle sue dimensioni compatte, il peso ridotto e l'installazione da esterno.

Lo scaldacqua a gas <35 kW ad uso monofamiliare è svincolato dalle limitazioni del D.Lgs 192/05.

FACILE USO

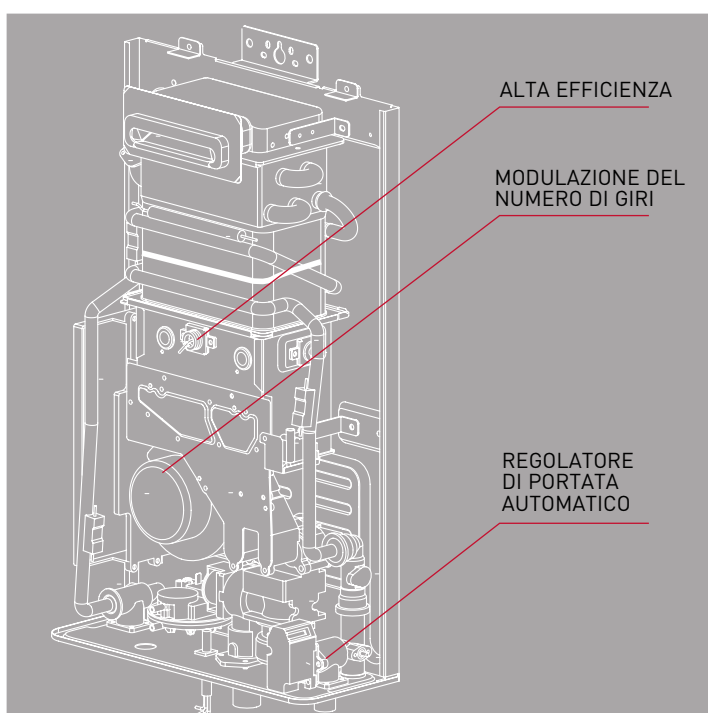
L'utente può regolare l'acqua calda sanitaria alla temperatura desiderata tra 35° e 70° C utilizzando un controllo remoto a fili per la visualizzazione e la modifica della temperatura a distanza. Presenza nell'imballo del cavo di 30 metri per il controllo remoto

FACILE MANUTENZIONE

La manutenzione dello scaldacqua è facilitata dalla possibilità di visualizzare i codici di errore sul display LCD del controllo remoto

I componenti sono sostituibili frontalmente

Filtri dedicati che si puliscono facilmente



Alta efficienza

prestazioni superiori al 90% di efficienza grazie alla tecnologia pre mix (rapporto modulazione fino a 1:6)

Modulazione del numero di giri

ottimizzazione della massima efficienza anche grazie al ventilatore modulante

Regolatore di portata automatico con motorino passo-passo

Al fine di ottenere la massima stabilità di consegna dell'acqua calda, il regolatore di portata automatico riduce la portata dell'acqua fino ad ottenere la temperatura desiderata dall'utente finale.



Una installazione adeguata, che rispetti anche le distanze minime, oltre a rispettare la normativa agevola anche lo svolgimento di qualsiasi operazione di manutenzione dell'apparecchio

"UNI 7129 2008 Part.3 cap.4 "



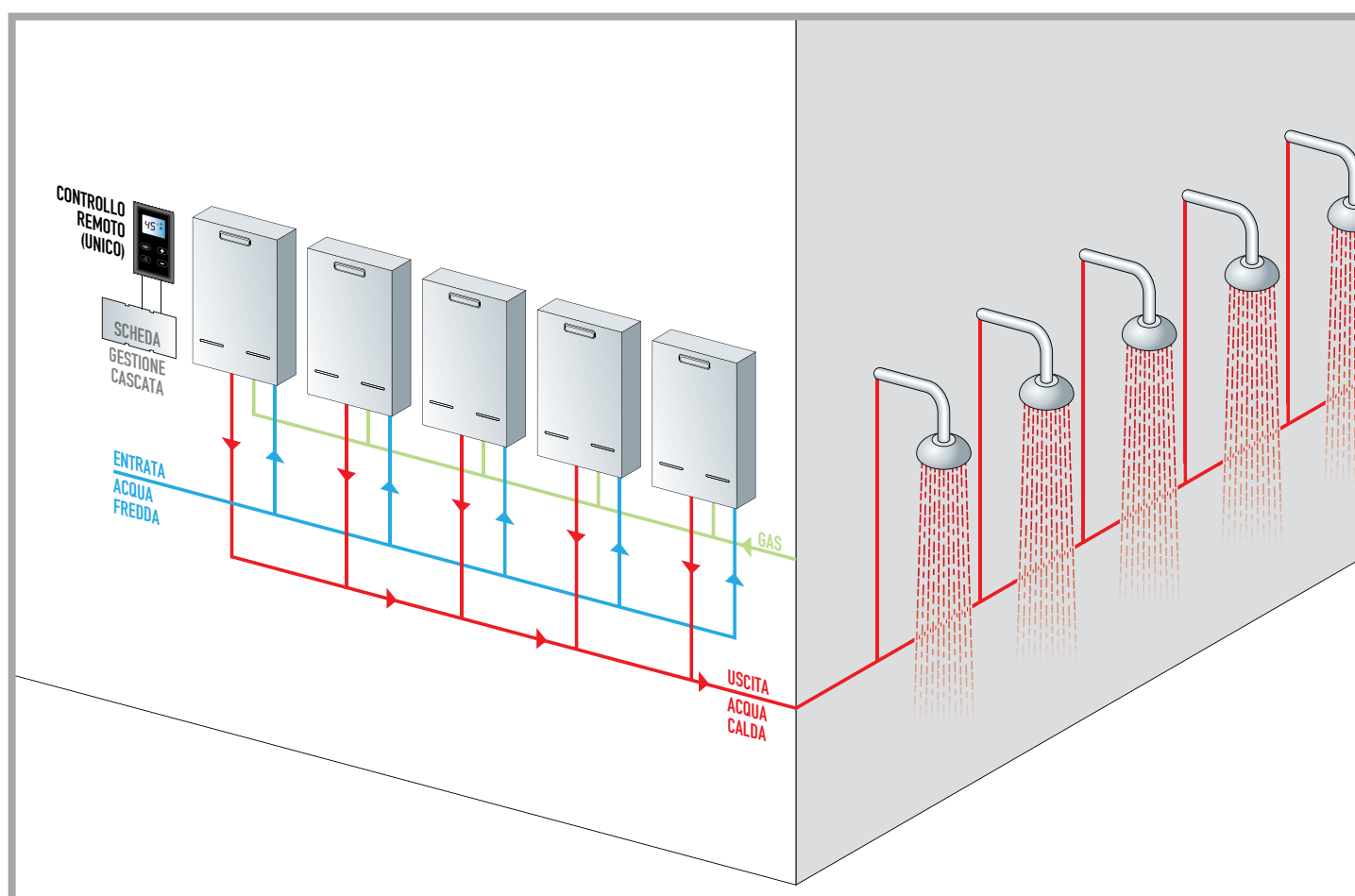
Dimensioni Ridotte

13 cm

Gli scaldacqua più compatti sul mercato, con soli 13 cm di profondità, vengono incontro a qualsiasi esigenza di spazio e di installazione.

Gamma professionale (modelli 20 e 24 l/min)

Next Outdoor...



MASSIMA FLESSIBILITÀ GRAZIE ALLA GESTIONE IN CASCATA

Grazie ai due modelli (20 e 24 l/min) della gamma PROFESSIONALE, è possibile gestire in casacata fino a 5 prodotti sviluppando di fatto una potenza totale fino a 211,5 kW.

La gestione in cascata avviene tramite una centralina dedicata, la quale permette il funzionamento sinergico e modulante dei prodotti, mentre il controllo remoto consente all'utente di settare il funzionamento ON/OFF e il livello della temperatura acqua calda sanitario



Next Outdoor

estrema semplicità
e massimo comfort



Protezione
IPx5D

**Il Nuovo Next Outdoor
è lo scaldacqua per
esterni in grado di
funzionare anche in
presenza di condizioni
atmosferiche critiche**

**COMANDO A
DISTANZA**

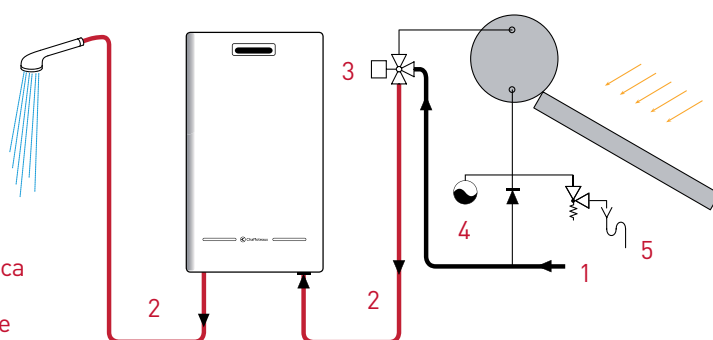


Con il comando a distanza
è possibile cambiare la
temperatura da qualsiasi
punto della casa

INTEGRAZIONE SOLARE

Grazie al kit con valvola
termostatica il NEXT OUTDOOR
è predisposto per integrazione
e gestione impianti
solari. Una soluzione ecologica
e pulita per evitare e incentivare
il risparmio energetico.

- 1_Acqua fredda
- 2_Acqua calda
- 3_Valvola termostatica
- 4_Vaso di espansione
- 5_Valvola di scarico





Scaldacqua a gas istantaneo a camera aperta a tiraggio forzato



CONTROLLO ELETTRONICO



REGOLAZIONE ESTERNA DELLA TEMPERATURA



PER ESTERNI



ULTRASOTTILE



INTEGRABILE A SOLARE



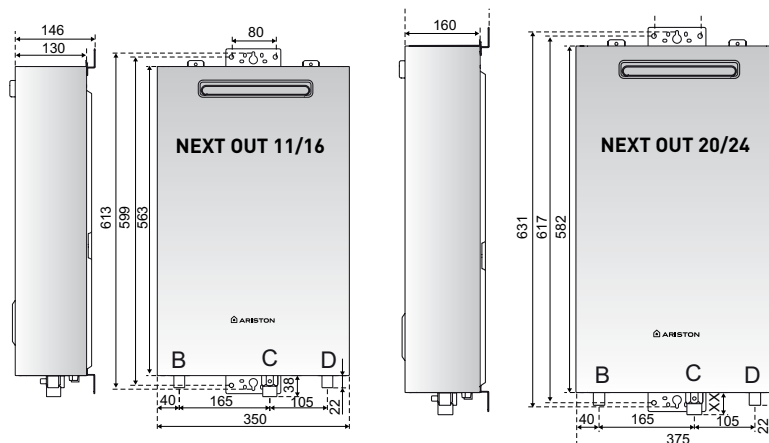
ALTA EFFICIENZA

Installazione esterna

- INSTALLAZIONE ESTERNA TIPOLOGIA A3
- NON NECESSITA DI APPARATO SCARICO FUMI
- FUNZIONE ANTIGELO DI SERIE: FINO A -20°
- COMANDO REMOTO DI SERIE
- PRESSIONE MINIMA DI ATTIVAZIONE A 0,1 BAR
- TEMPERATURA MAX DI FUNZIONAMENTO 70°
- SOLUZIONE IN CASCATA FINO A 5 PRODOTTI (SOLO CON I MODELLI 20 E 24)
- ACCENSIONE ELETTRONICA (220 V) CON SENSORE DI FIAMMA A IONIZZAZIONE E CONSEGUENTE RISPARMIO DI GAS FINO AL 25%
- (SCHEDA ELETTRONICA) MODULAZIONE TERMOSTATICA ELETTRONICA PER UN CONTROLLO PIÙ ACCURATO DELLA TEMPERATURA
- INTEGRAZIONE CON SOLARE TERMICO TRAMITE VALVOLA TERMOSTATICA
- DIMENSIONI RIDOTTE
- ASSOLUTA SICUREZZA GRAZIE ALLA PROTEZIONE ELETTRICA IPX5D

Dati tecnici - Dimensioni di ingombro

	GAMMA DOMESTICA		GAMMA PROFESSIONALE	
	NEXT OUTDOOR 11	NEXT OUTDOOR 16	NEXT OUTDOOR 20	NEXT OUTDOOR 24
Certificazione CE (pin)	0051CM4090			
Categoria	II 2H3P	II 2H3P	II 2H3P	II 2H3P
Tipo	A ₃	A ₃	A ₃	A ₃
Peso	kg 11,6	kg 12,8	kg 17,5	kg 17,5
Potenza termica nominale	kW 20,0	kW 28,0	kW 36,1	kW 42,3
Potenza termica minima	kW 4,2	kW 5,0	kW 7,2	kW 7,2
Campo di modulazione	1 : 4,8	1 : 5,6	1 : 5,0	1 : 5,9
Portata termica nominale	kW 22,0	kW 31,0	kW 40,0	kW 47,0
Temperatura min/max selezionabile	35-70	35-70	35-70	35-70
Pressione massima nominale	bar 8,5	bar 8,5	bar 8,5	bar 8,5
Pressione minima di funzionamento	bar 0,1	bar 0,1	bar 0,1	bar 0,1
Portata minima di funzionamento	l/min > 2,0	l/min > 2,0	l/min > 3,8	l/min > 3,8
Portata (ΔT 25°C)	l/min 11,0	l/min 16,0	l/min 20,0	l/min 24,0
Tensione di alimentazione (frequenza 50 HZ)	V 230-50	V 230-50	V 230-50	V 230-50
Potenza massima assorbita	W 37	W 48	W 63	W 63
Temperatura ambiente minima di utilizzo	°C -20	°C -20	°C -20	°C -20
Tipo di protezione elettrica	IP IPX5D	IP IPX5D	IP IPX5D	IP IPX5D
LISTINO	NEXT OUTDOOR 11	NEXT OUTDOOR 16	NEXT OUTDOOR 20	NEXT OUTDOOR 24
Modello NG	3612012	3612013	3632002	3632003
Modello GPL	3612014	3632011	kit optional	kit optional



- B. Uscita acqua calda sanitaria 1/2"
- C. Ingresso Gas 3/4"
- D. Entrata acqua fredda 1/2"

FAST PREMIUM

Lo scaldacqua istantaneo a camera stagna

Ariston lancia sul mercato Fast Premium, il nuovo scaldacqua a gas istantaneo per la produzione di acqua calda sanitaria. Caratterizzato da un design esclusivo, dimensioni ridotte e nuove funzionalità, Fast Premium è ancora più efficiente e facile da utilizzare.

L'innovativo controllo elettronico di Fast Premium consente di regolare tramite una sola manopola la temperatura ideale per l'utente e di mantenerla costante anche al variare della portata dell'acqua richiesta, grazie alle due sonde NTC che misurano la temperatura dell'acqua sia in entrata che in uscita. La posizione centrale dello scarico fumi rende questo prodotto estremamente flessibile e facile da installare.



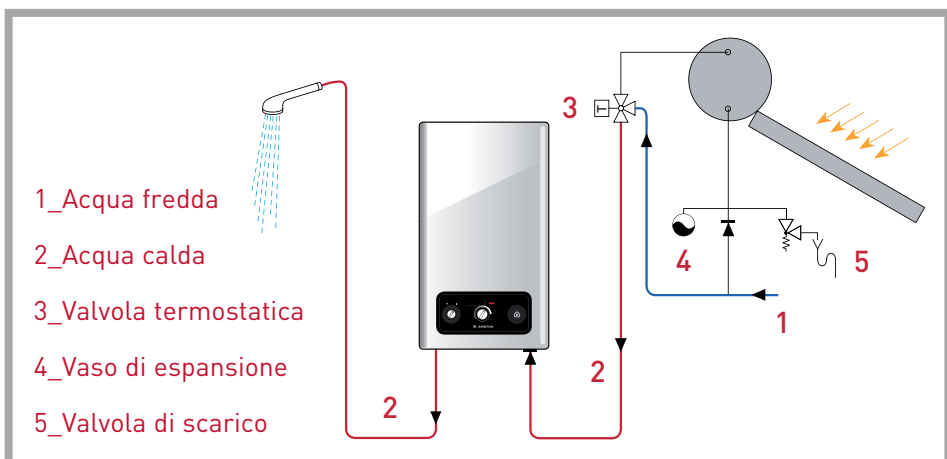
Elegante e compatto

Temperatura costante

Il massimo del risparmio energetico è assicurato dalla possibile integrazione di **Fast Premium con i sistemi solari termici a circolazione naturale e forzata:**

il kit solare con valvola termostatica è stato pensato proprio per favorirne l'implementazione.

Un nuovo, innovativo modo di concepire l'integrazione con il solare: versatile, pratico e facile nell'installazione.



1_Acqua fredda

2_Acqua calda

3_Valvola termostatica

4_Vaso di espansione

5_Valvola di scarico



Scaldacqua a gas istantaneo a camera stagna



ALTA EFFICIENZA



CONTROLLO ELETTRONICO



REGOLAZIONE ESTERNA DELLA TEMPERATURA

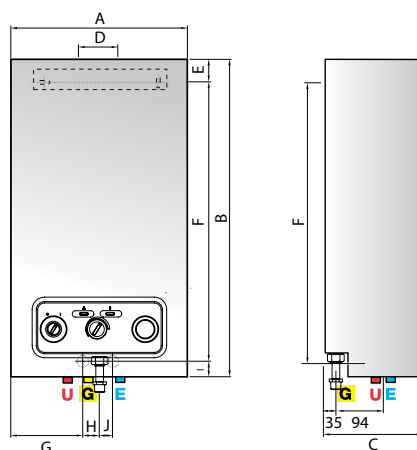


INTEGRABILE A SOLARE

- CONTROLLO ESTREMAMENTE PRECISO DELLA TEMPERATURA TRAMITE SONDE NTC
- ACCENSIONE ELETTRONICA A IONIZZAZIONE DI FIAMMA CON RISPARMIO DI GAS FINO AL 25%
- OTTIMO FUNZIONAMENTO ANCHE CON PRESSIONI IDRICHE MINIME (0,3 BAR)
- PERFETTAMENTE INTEGRABILE CON I SISTEMI SOLARI TERMICI
- SEMPLICE DA INSTALLARE E GESTIRE
- LIMITATORE DI SICUREZZA DELLA TEMPERATURA
- CONTROLLO ESTRATTORE COMBUSTI TRAMITE PRESSOSTATO
- MASSIMA SICUREZZA GRAZIE ALLA PROTEZIONE IPX4D
- POSSIBILITÀ DI FUNZIONAMENTO AD ARIA PROPANATA GRAZIE APPOSITO KIT DI CONVERSIONE

Dati tecnici - Dimensioni di ingombro

	FAST PREMIUM 11 SF		FAST PREMIUM 14 SF		FAST PREMIUM 11 SF		FAST PREMIUM 14 SF	
Categoria	I12HM3+							
Tipo	B32, C12x, C32x, C42, C42x, C62, C82x							
Potenza termica nominale	kW	19,3		23,8	a mm	340		388
Potenza termica minima	kW	7		7	b mm	670		700
Campo di modulazione		7 - 19,3		7 - 23,8	c mm	220		220
Portata termica nominale	kW	21,8		27	d mm	100		100
Portata termica minima	kW	9		9	e mm	65		65
Pressione massima nominale	bar	12		12	f mm	573		620
Pressione minima di funzionamento	bar	0,3		0,3	g mm	144		168
Portata minima di funzionamento	l/min	3,2		3,2	h mm	26		26
Portata con salto termico (Δt) 25 °C	l/min	11		14	i mm	30,5		30,5
Tensione di alimentazione (Freq. 50 HZ)	V	230		230	j mm	26		26
Potenza massima assorbita	W	65		65				
Tipo di protezione		IPX4D		IPX4D				
LISTINO	FAST PREMIUM 11 MET	FAST PREMIUM 11 GPL	FAST PREMIUM 14 MET	FAST PREMIUM 14 GPL				
CODICE	3300393	3300394	3300395	3300396				

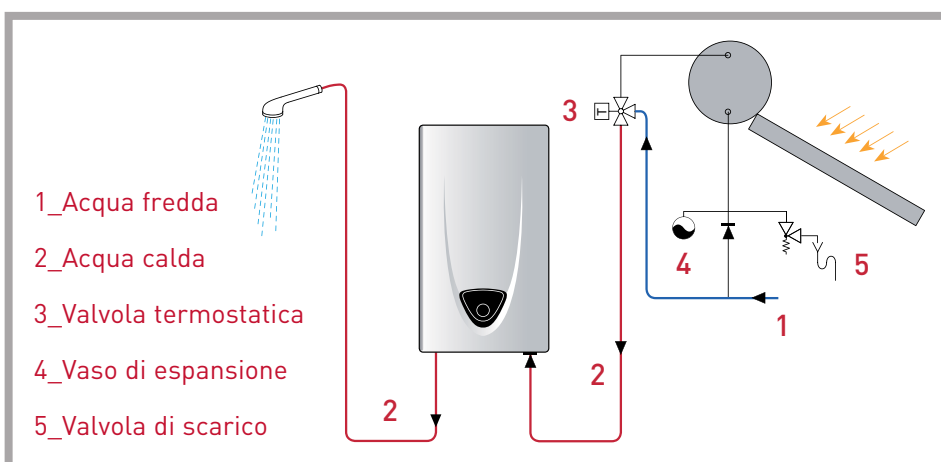


- LEGENDA
- E** Entrata acqua fredda G 3/4"
 - U** Uscita acqua calda G 1/2"
 - G** Ingresso gas G 3/4"

FAST EVO C/B

La nuova gamma di scaldacqua istantanei a gas versione camera aperta con alti standard di efficienza e affidabilità

L'innovativo scaldacqua è disponibile nella versione con cavo di alimentazione elettrica e display LCD (FAST EVO C) oppure con batteria ricaricabile (FAST EVO B)



Scaldacqua a gas istantaneo a camera aperta



CONTROLLO ELETTRONICO



REGOLAZIONE ESTERNA DELLA TEMPERATURA



BATTERIA (MOD. B)



CAVO ELETTRICO (MOD. C)



INTEGRABILE A SOLARE



DISPLAY



FAST EVO C con display LCD e cavo di alimentazione elettrico



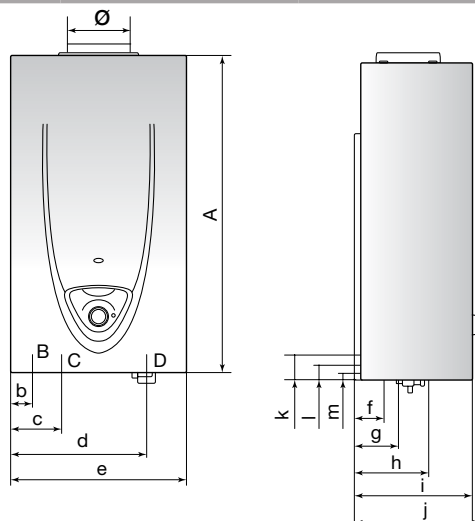
FAST EVO B modello con batteria

- DISPONIBILE NELLA VERSIONE CON CAVO ELETTRICO DI ALIMENTAZIONE O BATTERIA
- PANNELLO COMANDI INTUITIVO CON DISPLAY LCD (MODELLO C)
- MODULAZIONE CONTINUA DI FIAMMA GRAZIE ALLA SONDA NTC POSTA IN USCITA DELLO SCAMBIATORE (MASSIMA STABILITÀ DI TEMPERATURA)
- PRESSIONE MINIMA DI FUNZIONAMENTO 0,1 BAR
- PORTATA MINIMA DI ACCENSIONE 2 L/MIN
- PRESENZA DEL FLUSSOSTATO ACQUA
- SCAMBIATORE IN RAME "CAMERA UMIDA"
- RILEVAMENTO ELETTRONICO DI PRESENZA FIAMMA

Dati tecnici - Dimensioni di ingombro

	FAST EVO C 11	FAST EVO C 16	FAST EVO B 11	FAST EVO B 14	FAST EVO B 16		C 11	B 14	B 16	
Certificazione CE (pin)						0063CN7240	a mm	580	580	580
Categoria						II 2H3+	b mm	37	70	70
Tipo						B11BS	c mm	87	117	117
Accensione						Elettronica	d mm	228,5	264	264
Alimentazione	V	230-50			Pile 2x1,5 V LR20	e mm	310	370	370	
Peso	kg	9,6	12,7	9,6	11,0	12,7	f mm	54	48	48
Potenza termica nominale	kW	19,0	27,5	19,0	24	27,5	g mm	58,8	58,8	58,8
Potenza termica minima	kW	8,0	9,0	8,0	9,0	9,0	h mm	131,5	131,5	131,5
Portata termica nominale	kW	21,5	31,0	21,5	27,0	31,0	i mm	210	230	230
Portata termica minima	kW	9,5	10,5	9,5	10,5	10,5	j mm	230	250	250
Rendimento di combustione (fumi)	%	> 89					k mm	25	23	23
Temperatura min/max selezionabile	°C	35-65	35-65	35-65	35-65	35-65	l mm	16	11,2	11,2
Portata (ΔT 25°C)	l/min	11	16	11	14	16	m mm	22,5	22,5	22,5
Pressione massima nominale	bar	10					C = Cavo elettrico			
Pressione minima di funzionamento	bar	0,1					B = Batteria			
Portata minima di funzionamento	l/min	> 2,0	> 3,0	> 2,0	> 3,0	> 3,0				

LISTINO	FAST EVO C 11	FAST EVO C 16	FAST EVO B 11	FAST EVO B 14	FAST EVO B 16
Modello NG	3632074	3632076	3632037	3632039	3632041
Modello GPL	3632101	3632102	3632038	3632040	3632042



Accessori Scaldacqua a Gas Istantanei

Accessori per scaldacqua a gas istantanei da esterno Next Outdoor	Codice
Kit idraulici prima installazione e sostituzione	
Kit idraulico di prima installazione (tubi in rame - rubinetto 1/2" per entrata acqua fredda)	3612403
Kit idraulico per sostituzione (flessibili L= 400 mm - rubinetto 1/2" per entrata acqua fredda)	3612404
KIT solare	
Kit solare - miscelatore termostatico	3024085
KIT per trasformazione gas	
Kit trasformazione da GPL a METANO per Next Outdoor 11 lt	3632004
Kit trasformazione da METANO a GPL per Next Outdoor 11 lt	3632005
Kit trasformazione da GPL a METANO per Next Outdoor 16 lt	3632006
Kit trasformazione da METANO a GPL per Next Outdoor 16 lt	3632007
Kit trasformazione da METANO a ARIA PROPANATA per Next Outdoor 11 lt	3632008
Kit trasformazione da METANO a ARIA PROPANATA per Next Outdoor 16 lt	3632009
Kit trasformazione da METANO a GPL per Next Outdoor 20 e 24 lt	3632096
Kit trasformazione da METANO a ARIA PROPANATA per Next Outdoor 20 e 24 lt	3632097
Gestione cascata	
Scheda gestione cascata OTD	3632095
Accessori per scaldacqua a gas istantanei a camera stagna Fast Premium	Codice
SISTEMI CONCENTRICI - Sistemi di aspirazione-scarico fumi con tubi concentrici Ø 60/100 mm - orizzontali	
Kit concentrico telescopico per aspirazione/sscarico orizzontale, Ø 60/100 mm	3318516
Kit concentrico per aspirazione/sscarico orizzontale, Ø 60/100 mm	3318517
Kit base concentrico per partenza vert. con aspir./scarico orizz. a parete Ø 60/100 mm	3318518
SISTEMI CONCENTRICI - Sistemi di aspirazione-scarico fumi con tubi concentrici Ø 60/100 mm - verticali	
Camino concentrico, aspirazione/sscarico verticale a tetto, Ø 60/100 mm	3318498
Raccogli condensa verticale Ø 60/100 mm (con sifone)	3318515
Tegolino per tetto piano	3318523
Tegolino per tetto inclinato	3318521
Adattatore per partenza verticale Ø 60/100 mm	3318522
SISTEMI CONCENTRICI - Sistemi di aspirazione-scarico fumi con tubi concentrici Ø 60/100 mm - componenti	
Curva concentrica a 45°, Ø 60/100 mm	3318520
Curva concentrica a 90°, Ø 60/100 mm	3318526
Prolunga concentrica lunghezza 1500 mm, Ø 60/100 mm	3318519
Prolunga concentrica lunghezza 750 mm, Ø 60/100 mm	3318524
Prolunga concentrica lunghezza 400 mm, Ø 60/100 mm	3318525
SISTEMI SDOPPIATI - Sistemi di aspirazione-scarico fumi con tubi concentrici Ø 60/100 mm - componenti	
Curva d.80 90°	3318512
Terminale scarico orizz. d. 80	3318545
Adatt. d. 60/100-80 sistemi sdoppiati	3318546
Prolunga d. 80 M/F L135 raccoglicond.	3318547
Prolunga d. 80 M/F L1000	3318548

Accessori Scaldacqua a Gas Istantanei

Accessori per scaldacqua a gas istantanei a camera stagna Fast Premium	Codice
Kit idraulici per prima installazione e sostituzione	
Kit idraulico di prima installazione (tubi di collegamento idraulico acqua fredda)	3318581
Kit idraulico per sostituzione (flessibili acqua L = 50 mm - flessibile per entrata acqua fredda)	3318582
KIT solare	
Kit solare - miscelatore termostatico	3024085
KIT per trasformazione gas	
KIT prima installazione per 11 NG -LPG (trasformazione da Metano / GPL)	3318549
KIT prima installazione per 11 LPG - NG (trasformazione da GPL / Metano)	3318550
KIT prima installazione per 14 NG -LPG (trasformazione da Metano / GPL)	3318551
KIT prima installazione per 14 LPG - NG (trasformazione da GPL / Metano)	3318552
KIT prima installazione per 11 NG - AP (trasformazione da Metano / Aria propanata)	3318553
KIT prima installazione per 14 NG - AP (trasformazione da Metano / Aria propanata)	3318554

Accessori per scaldacqua a gas istantanei a camera aperta Fast EVO	Codice
Accessori installazione	
Kit idraulico prima installazione/sostituzione	3632078
Kit trasformazione gas	
Kit trasformazione da GPL a METANO per modelli 11 lt	3632066
Kit trasformazione da METANO a GPL per modelli 11 lt	3632067
Kit trasformazione da METANO a ARIA PROPANATA per modelli 11lt	3632068
Kit trasformazione da GPL a METANO per modelli 14lt	3632070
Kit trasformazione da METANO a GPL per modelli 14lt	3632072
Kit trasformazione da METANO a ARIA PROPANATA per modelli 14 lt	3632115
Kit trasformazione da GPL a METANO per modelli 16 lt	3632071
Kit trasformazione da METANO a GPL per modelli 16 lt	3632073
Kit trasformazione da METANO a ARIA PROPANATA per modelli 16 lt	3632116
Kit integrazione solare	
Valvola miscelatrice termostatica	3632077

ARISTON THERMO GROUP

Ariston Thermo SpA
Viale A. Merloni, 45
60044 Fabriano (AN) - ITALY
Fax: 0732 602416

www.ariston.com

Numero unico servizio clienti
199 111 222*

*Costo della chiamata da telefono fisso: 0,144 Euro al minuto in fascia oraria intera
e 0,056 Euro in fascia oraria ridotta (Iva inclusa)

