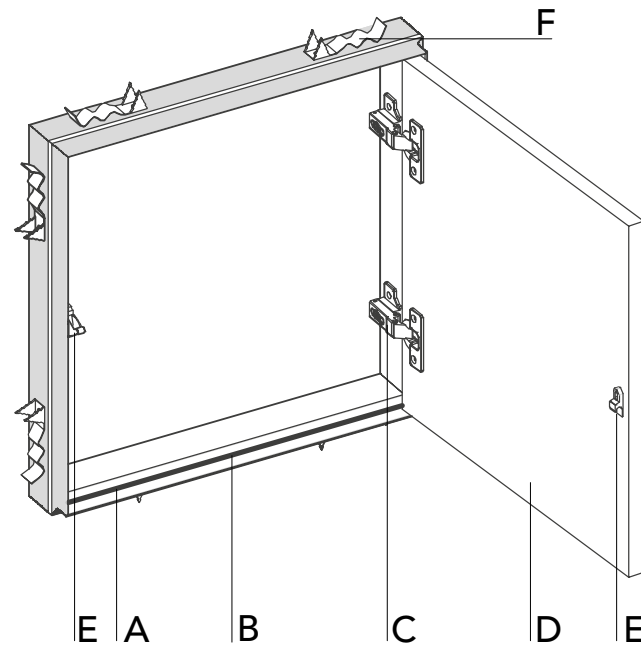


Descrizione tecnica.

Nicchie Walldoor



- A** Telaio perimetrale in estruso di alluminio scatolare
- B** Guarnizione in gomma
- C** Cerniera in metallo regolabile
- D** Anta bordata in MDF idrofugo, rivestita con melaminico verniciabile con pitture murali e rivestibile con ceramica da 3mm.
- E** Push-Pull
- F** Sistema di ancoraggio a zanche metalliche per muratura (per cartongesso forniti idonee squadrette).

